

## 特 点

- 测量及控制气体流量从4 sccm (smlm) 低至0.1sccm (smlm) ;
- 数字性能;
- Dial-A-Gas多气体切换性能提供客户10种不同气体测量及控制;
- 独特的Pilot Module 界面(本地或远程) 允许控制及显示下列功能

气体  
设定点值  
设定源  
工程单位  
输出信号  
阀门状态  
满量程值

- 所有的控制功能都可以通过PC或Smart-Trak软件控制的工作站实现;
- 316不锈钢的结构适合任何清洁气体, 其中包括腐蚀及有毒气体;
- 占地面积小, 安装更为方便;
- 单边电源输入降低了安装成本及复杂性;
- 每一台Micro-Trak仪表都包括:
  - RS-232通讯
  - 模拟通讯
  - 适用于Windows操作系统的软件源代码
  - 标定证书
  - 电气接口或电缆。

## 101系列超低流量, 高性能数字 气体质量流量计和控制仪 101 Micro-Trak™



## 说 明

Micro-Trak 测量和控制的微流量值在过去都被视为一个因为过低且不可靠读数。Micro-Trak专门为流量在0.1~4sccm (smlm) 设计的一款流量计及控制仪。

101 Micro-Trak就是专门为那些需要精确及可靠的气体微质量流量(其中包括腐蚀性气体和有毒气体)的用户而精心设计的一款产品。Micro-Trak的发明是基于Sierra获奖数字系列仪表。所以, 易操作, 现场检定, 多气体切换, 应用的灵活性都是它的标准特点。

# 101系列Micro-Trak™数字 气体质量流量计和调节仪

## 操作规格

### 气体:

所有的清洁气体, 包括腐蚀性气体和有毒气体; 在订购时需指出。下列的10种气体构成了每台Micro-Trak的Dial-A-Gas特点。多达9种可以替换。

气体	Micro-Trak 流量范围 (sccm)
空气	0.10-4.0
氟气	0.14-5.6
二氧化碳	0.074-2.95
一氧化碳	0.10-4.0
甲烷	0.075-3.0
氦气	0.14-5.6
氢气	0.10-4.0
氧气	0.10-4.0
氮气	0.10-4.0
一氧化二氮	0.072-2.9

指定流量范围760mm汞柱, 21°C (70°F) 下的氮气流量; 用其他单位表示的范围也可提供 (NLPM, SCFM, NM3/H, kg/H)

### 气体压力:

最大500psig (35barg), 爆炸测试750psig (52barg)。

### 通过仪表压降:

0.36psi (24.5mbar)。

### 控制仪所要求的差压:

130psi (2040mbar) 最佳;

21°C, 1psi (68mbar) 最小, 出口为环境压力。

### 大气&环境温度:

32°F 到122°F (0到50°C)。

### 泄漏参数:

5X10<sup>-9</sup>标准 cc/sec氦气(最大)。

### 电源要求:

波纹电压噪声峰值与峰值之间不超过100mV);

质量流量计: 15~24VDC±10% (130mA);

质量流量控制仪 (C101): 24VDC±10% (400mA)。

### 控制仪控制量程:

2~100%满量程; 满量程为1.9%自行切断。

### 输出信号:

模拟: 线性4~20mA, 500欧姆最大回路电阻和下列其中一个: 线性0~5VDC,

0~10VDC, 1~5VDC, 1000欧姆的最小负载电阻;

数字: RS-232; Pilot Module 显示 (可选)

### 控制信号:

模拟 (任选其一)

线性4~20mA, 0~5VDC, 0~10VDC, 1~5VDC

数字: RS-232, Pilot Module 显示可选

### 密封材料:

316不锈钢, 416不锈钢, 合成橡胶, Viton O型密封垫和阀座标准; 其他密封垫也可提供 (咨询厂家)。

## 性能规格

### 精度:

±1.0%满量程其中包括操作时的线性误差。

±1.0%满量程, 所有10种标准气体

### 重复性:

±0.2%满量程。

### 温度系数:

±0.025%满量程每°F (0.05%满量程每°C) 或更好。

### 压力系数:

±0.01%满量程每psi (0.15%满量程每bar)。

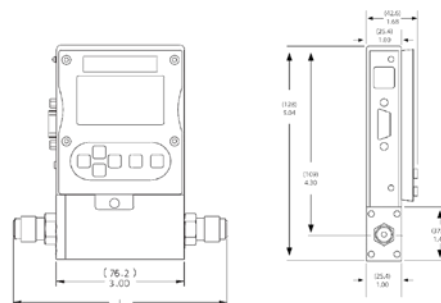
### 响应时间:

由安装总体积决定。联系Sierra公司关于最佳安装的建议。

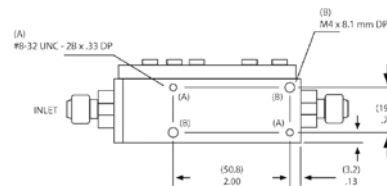
## 物理尺寸

101Micro-Trak 正视图

101 Micro-Trak 进口图

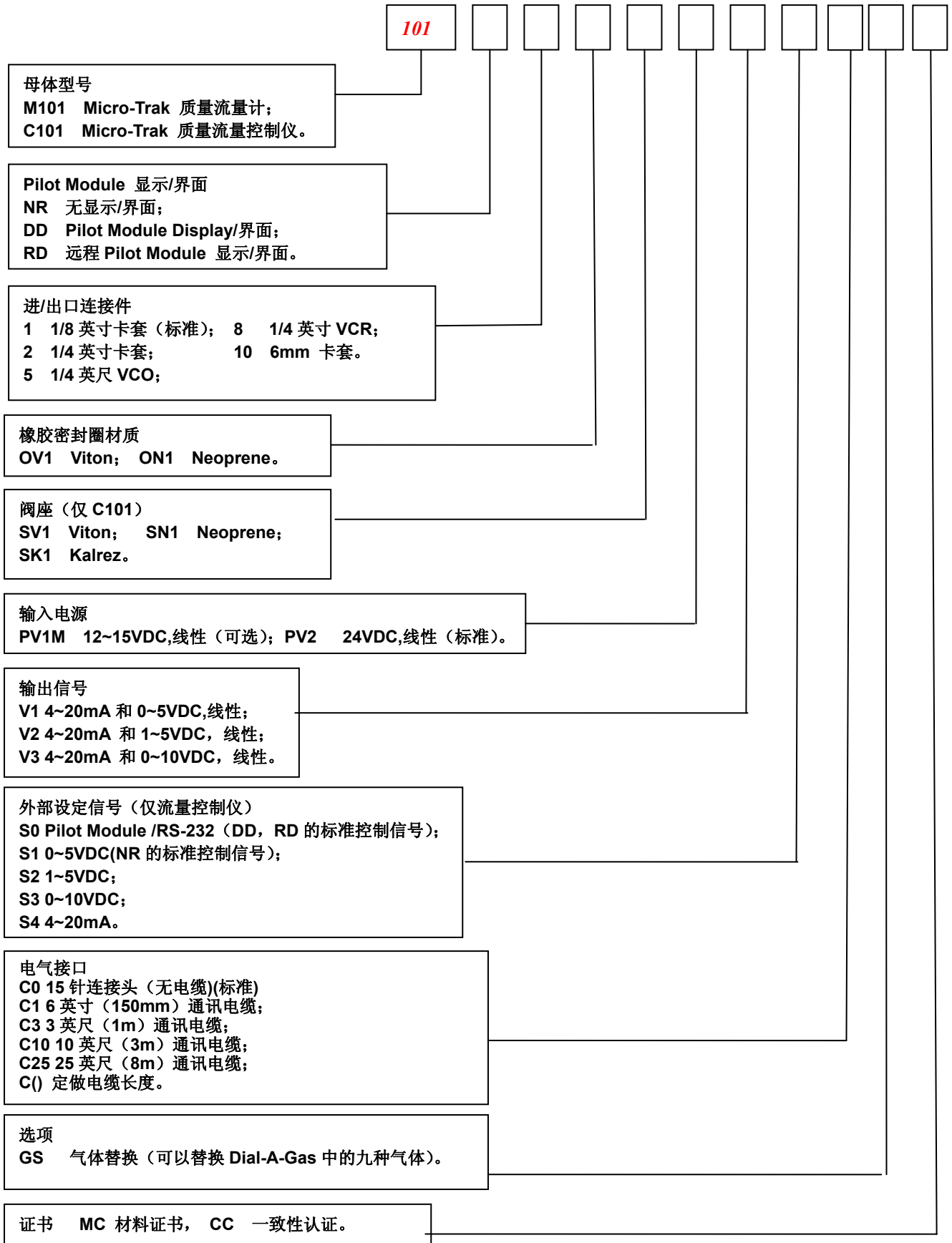


101Micro-Trak 底视图



所有的标准尺寸为英寸单位, 括号内为毫米单位

## 订购101系列产品



附件及其它通信模式请与厂家联系